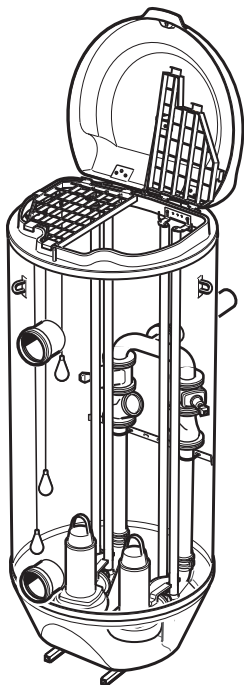


Руководство по
установке,
эксплуатации и
техническому
обслуживанию



Flygt Top

FLYGT
a xylem brand

Содержание

1 Подготовка и техника безопасности.....	3
1.1 Введение.....	3
1.2 Терминология и предупреждающие знаки для обеспечения безопасности	3
1.3 Индивидуальная безопасность.....	4
1.4 Особые опасности.....	4
1.5 Защита окружающей среды.....	5
1.6 Запасные части.....	6
1.7 Гарантия.....	6
2 Транспортирование и хранение.....	7
2.1 Осмотр изделия при получении.....	7
2.1.1 Осмотр упаковки.....	7
2.1.2 Осмотр изделия.....	7
2.2 Рекомендации по транспортированию.....	7
2.2.1 Меры предосторожности.....	7
2.2.2 Положение и крепление.....	7
2.2.3 Подъем.....	7
2.3 Поднимите установку.....	8
2.4 Длительное хранение.....	9
3 Описание изделия.....	10
3.1 Охваченные изделия.....	10
3.2 Конструкция.....	10
3.2.1 Детали.....	10
3.2.2 Области применения.....	10
3.2.3 Ограничения применения.....	11
3.2.4 Размеры.....	11
3.2.5 Вес.....	11
3.2.6 Материалы.....	12
3.2.7 Внешние нагрузки.....	12
3.3 Версии насосов.....	12
3.4 Контрольно-диагностическое оборудование.....	12
3.5 Табличка технических данных.....	12
4 Установка.....	13
4.1 Меры предосторожности.....	13
4.2 Установка насосной станции.....	14
4.2.1 Подготовка места.....	14
4.2.2 Подготовка основания колодца.....	15
4.2.3 Монтаж установки.....	15
4.2.4 Закрепление.....	16
4.2.5 Подсоединение внешнего трубопровода.....	16
4.2.6 Выполнение электрических соединений.....	16
4.2.7 Установка датчиков уровня.....	17
4.2.8 Монтаж панели управления	17
4.2.9 Эквипотенциальное соединение.....	17
4.2.10 Засыпка.....	18
4.2.11 Установка крышки доступа в месте движения автомобилей.....	19
4.3 Установка насоса.....	20

5 Эксплуатация.....	21
5.1 Меры предосторожности.....	21
5.2 Подготовка к пусконаладочным работам.....	21
5.3 Пуск насоса.....	21
6 Техническое обслуживание.....	22
6.1 Меры предосторожности.....	22
6.2 Руководство по техническому обслуживанию.....	23
6.3 Профилактическое техобслуживание.....	23
7 Декларация соответствия.....	24
7.1 Декларация соответствия.....	24

1 Подготовка и техника безопасности

1.1 Введение

Цель настоящего руководства

Цель настоящего руководства — предоставить информацию о работе с устройством. Прежде чем приступать к работе, внимательно прочитайте руководство.

Прочитайте и сохраните руководство

Сохраните настоящее руководство для дальнейших справок и обеспечьте его доступность на объекте размещения изделия.

Области применения



ПРЕДУПРЕЖДЕНИЕ:

Эксплуатация, установка или обслуживание устройства любым способом, не описанным в данном руководстве, может привести к смерти, серьезным травмам, повреждению оборудования и окружающей обстановки. Сюда входит любое внесение изменений в оборудование и использование запасных частей, предоставленных не компанией Xylem. При наличии вопросов относительно использования оборудования по назначению перед выполнением работ следует проконсультироваться с уполномоченным представителем компании Xylem.

Другие руководства

См. также требования техники безопасности и руководства производителей оборудования, поставляемого отдельно для эксплуатации данной системы.

1.2 Терминология и предупреждающие знаки для обеспечения безопасности


О предупреждающих знаках и сообщениях

Перед эксплуатацией изделия необходимо внимательно прочитать и понять предупреждающие сообщения, а также следовать изложенным в них требованиям техники безопасности. Предупреждающие знаки и сообщения призваны предотвращать следующие опасные ситуации:

- Индивидуальные несчастные случаи и проблемы со здоровьем
- Повреждение изделия и окружающей обстановки
- Неисправности изделия

Степени опасности

Степень опасности	Обозначение
ОПАСНОСТЬ:	опасная ситуация, наступление которой приведет к смертельному исходу или тяжелой травме
ПРЕДУПРЕЖДЕНИЕ:	опасная ситуация, наступление которой может привести к смертельному исходу или тяжелой травме

Степень опасности	Обозначение
 ОСТОРОЖНО:	опасная ситуация, наступление которой может привести к легкой травме или травме средней тяжести
ПРИМЕЧАНИЕ:	Предупреждения используются, если существует риск повреждения оборудования или ухудшения производительности, но не опасность получить травму.

Особые символы

Некоторые категории опасностей обозначены символами (см. следующую таблицу).

Опасность поражения электрическим током	Опасность воздействия магнитного поля
 Опасность поражения электрическим током:	 ОСТОРОЖНО:

1.3 Индивидуальная безопасность

Необходимо соблюдать все постановления, кодексы и директивы по охране здоровья и безопасности.

Объект

- Прежде чем приступать к работе с изделием (например, перемещать, устанавливать или обслуживать), необходимо соблюдать процедуры маркировки/блокировки.
- Учитывайте опасности, связанные с наличием в рабочей зоне газов и паров.
- Учитывайте место около оборудования и любые опасности, которые может представлять объект или расположенное рядом оборудование.

Квалифицированный персонал

Изделие должен устанавливать, эксплуатировать и обслуживать только квалифицированный персонал.

Защитные приспособления и оборудование

- При необходимости используйте средства индивидуальной защиты, например каски, очки, рукавицы, обувь и дыхательное оборудование.
- Все защитные функции изделия должны функционировать и использоваться каждый раз при его эксплуатации.

1.4 Особые опасности

Замкнутые пространства



ОПАСНОСТЬ: Опасность вдыхания

В полости бака, в котором установлено оборудование, следует соблюдать нормы техники безопасности при работе в замкнутом пространстве. Всегда соблюдайте все требования действующего законодательства по технике безопасности, правила и рекомендации по работе в замкнутых пространствах.

Самостоятельное выполнение работ одним человеком в замкнутом пространстве запрещено. Прежде чем входить в замкнутое пространство, убедитесь в соблюдении следующих требований:

- В атмосфере содержится достаточное количество кислорода
- В атмосфере отсутствуют взрывоопасные и токсичные газы
- Если существует риск того, что в атмосфере недостаточно кислорода, или присутствуют опасные газы, воспользуйтесь шланговым или автономным противогазом.
- Все источники электроэнергии отключены, а на выключателях расположены таблички с предупреждением
- Имеется надлежащая вентиляция
- Имеется свободный проход для эвакуации
- Ведется наблюдение за наличием опасностей, которые могут появиться после входа в замкнутое пространство.
- Приняты во внимание и выполняются все применимые законы, нормы и указания по работе в закрытых сосудах.

Биологически опасные вещества

Данное изделие предназначено для работы с жидкостями, которые могут представлять опасность для здоровья. При работе с изделием соблюдайте следующие правила:

- Убедитесь, что все сотрудники, имеющие контакт с биологически опасными веществами, прошли необходимую вакцинацию от возможных инфекций.
- Соблюдайте строгую личную гигиену.



ПРЕДУПРЕЖДЕНИЕ: Биологическая опасность

Опасность заражения. Перед выполнением работ по техническому обслуживанию установки ее следует тщательно промыть чистой водой.

Промывание кожи и глаз

Следуйте указанным рекомендациям в случае попадания химических веществ или вредных жидкостей в глаза или на кожу.

Состояние	Рекомендуемые действия
Попадание химических веществ или вредных жидкостей в глаза	<ol style="list-style-type: none"> 1. Принудительно раскройте веки пальцами. 2. Промойте глаза специальной мойкой для глаз или струей воды, как минимум 15 минут. 3. Обратитесь к врачу.
Попадание химических веществ или вредных жидкостей на кожу	<ol style="list-style-type: none"> 1. Снимите загрязненную одежду. 2. Промывайте поврежденное место водой с мылом, не менее 1 минуты. 3. При необходимости обратитесь к врачу.

1.5 Защита окружающей среды

Выбросы и утилизация отходов

Соблюдайте местное законодательство, регулирующее:

- Передачу информации о выбросах органам власти
- Сортировку, переработку и утилизацию твердых и жидких отходов
- Очистку разлитых веществ

Нестандартные объекты



ОСТОРОЖНО: Радиационная опасность

НЕ допускается отправлять изделие, которое подвергалось ядерному излучению, в компанию Хулет без предварительного согласования и принятия соответствующих мер.

1.6 Запасные части



ОСТОРОЖНО:

Для замены изношенных или неисправных элементов следует использовать только фирменные запасные части от производителя. Использование неподходящих запасных частей может привести к неисправностям, повреждениям и травмам, а также к прекращению действия гарантии.

1.7 Гарантия

Информацию о гарантии см. в договоре о продаже.

2 Транспортирование и хранение

2.1 Осмотр изделия при получении

2.1.1 Осмотр упаковки

1. Проверьте комплект на предмет поврежденных или утерянных при доставке элементов.
2. Впишите все поврежденные или утерянные элементы в квитанцию получения и грузовую накладную.
3. Зарегистрируйте претензию к транспортной компании при наличии нарушений.
Если изделие было получено через дистрибьютора, подайте претензию непосредственно дистрибьютору.

2.1.2 Осмотр изделия

1. Распакуйте изделие.
Утилизируйте все упаковочные материалы в соответствии с местными нормами.
2. Осмотрите изделие на предмет возможных повреждений. Проверьте комплектность по комплекточной ведомости.
3. Если изделие закреплено винтами, болтами или ремнями, освободите его от них.
Из соображений безопасности следует соблюдать осторожность при работе с гвоздями и ремнями.
4. В случае проблем обратитесь в местное торговое представительство.

2.2 Рекомендации по транспортированию

2.2.1 Меры предосторожности



ОПАСНОСТЬ: Опасность поражения электрическим током

Перед работой с блоком убедитесь в том, что блок и панель управления обесточены и подача энергии невозможна. Это также относится к цепи управления.



ОСТОРОЖНО:

Соблюдайте все правила техники безопасности и охраны труда, а также местное законодательство и нормативные акты.

2.2.2 Положение и крепление

Установка поставляется в горизонтальном или вертикальном положении в зависимости от размера и длины.

2.2.3 Подъем

Перед началом работы нужно обязательно проверить подъемное оборудование и инструмент.



ПРЕДУПРЕЖДЕНИЕ: Опасность раздавливания

1) При подъеме допускается использовать только специальные точки подъема. 2) Используйте только соответствующее подъемное оборудование и обеспечьте надежный захват груза стропами. 3) Обязательно используйте средства индивидуальной защиты. 4) Не стойте вблизи канатов и подвешенных грузов.

ПРИМЕЧАНИЕ:

Запрещается поднимать агрегат за кабели или шланги.

Подъемное оборудование

Для перемещения изделия всегда следует использовать подъемное оборудование. Оно должно соответствовать следующим требованиям:

- Минимальная высота (для получения информации обратитесь к представителю компании по продажам и обслуживанию) между подъемным крюком и поверхностью должна быть достаточной для подъема насоса.
- Подъемное оборудование должно обеспечивать подъем или опускание изделия в строго вертикальном направлении, желательно без необходимости смены положения подъемного крюка.
- Подъемное оборудование должно быть надлежащим образом закреплено и должно находиться в хорошем состоянии.
- Грузоподъемность подъемного оборудования должна допускать подъем цельной конструкции. К работе на данном оборудовании следует допускать только квалифицированный персонал.
- Подъем изделия для проведения ремонтных работ следует производить с помощью двух подъемно-транспортных устройств.
- Подъемным оборудованием разрешается поднимать груз, масса которого не превышает допустимую грузоподъемность оборудования.

ПРИМЕЧАНИЕ:

Подъемное оборудование слишком большого размера может стать причиной повреждений при застревании установки во время подъема.

Погрузка/разгрузка насоса и блока выполняется отдельно

Насосная станция и насос поставляются отдельно. Никогда не устанавливайте насос до подъема насосной станции.

Опорожните блок перед подъемом

С насосной станции перед подъемом нужно слить жидкость.

2.3 Поднимите установку.

1. Выгрузите насосную станцию из грузовика и осторожно поместите ее на жесткую горизонтальную поверхность.



Рис. 1: Горизонтальное положение

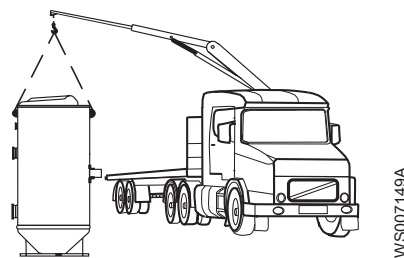


Рис. 2: Вертикальное положение

2. Снимите обвязку вокруг горизонтального бака.
Убедитесь, что он не может покатиться.
3. Поднимите насосную станцию в вертикальное положение:
 - а) Закрепите стропу.

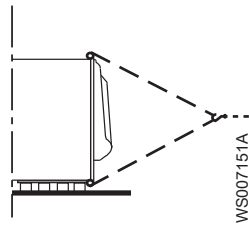


Рис. 3: Подъемные проушины для стропы

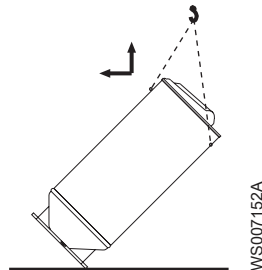
b) Поднимите установку в вертикальное положение.

В конце операции по подъему агрегат может трястись или качаться.



ПРЕДУПРЕЖДЕНИЕ: Опасность раздавливания

1) При подъеме допускается использовать только специальные точки подъема. 2) Используйте только соответствующее подъемное оборудование и обеспечьте надежный захват груза стропами. 3) Обязательно используйте средства индивидуальной защиты. 4) Не стойте вблизи канатов и подвешенных грузов.



2.4 Длительное хранение

Если установка перед использованием должна храниться в течение определенного времени, расположите ее горизонтально или надежно закрепите ее в вертикальном положении.

3 Описание изделия

3.1 Охваченные изделия

Это руководство включает в себя следующие изделия:

- Top 50, 9050.010
- Top 65, 9065.010
- Top 80, 9080.010
- Top 100S, 9100.010
- Top 150S, 9150.010
- Top 150L, 9150.020

3.2 Конструкция

Насосная станция поставляется в комплекте с установленными впускным и выпускным патрубками, а также соединением для переливной трубы, если она заказана. Насос поставляется отдельно.

Уникальная конструкция отстойника и интегрированные патрубки на нагнетательной стороне насоса гидравлически оптимизированы для улучшения потока на дне отстойника при перекачке. Он повышает турбулентность и поднимает осадок, удаляя его из отстойника.

Насос устанавливается на направляющие штанги с автоматическим подключением к стационарному нагнетательному соединению на дне отстойника.

На грунтах с подпочвенными водами ее нужно дополнительно крепить.

3.2.1 Детали

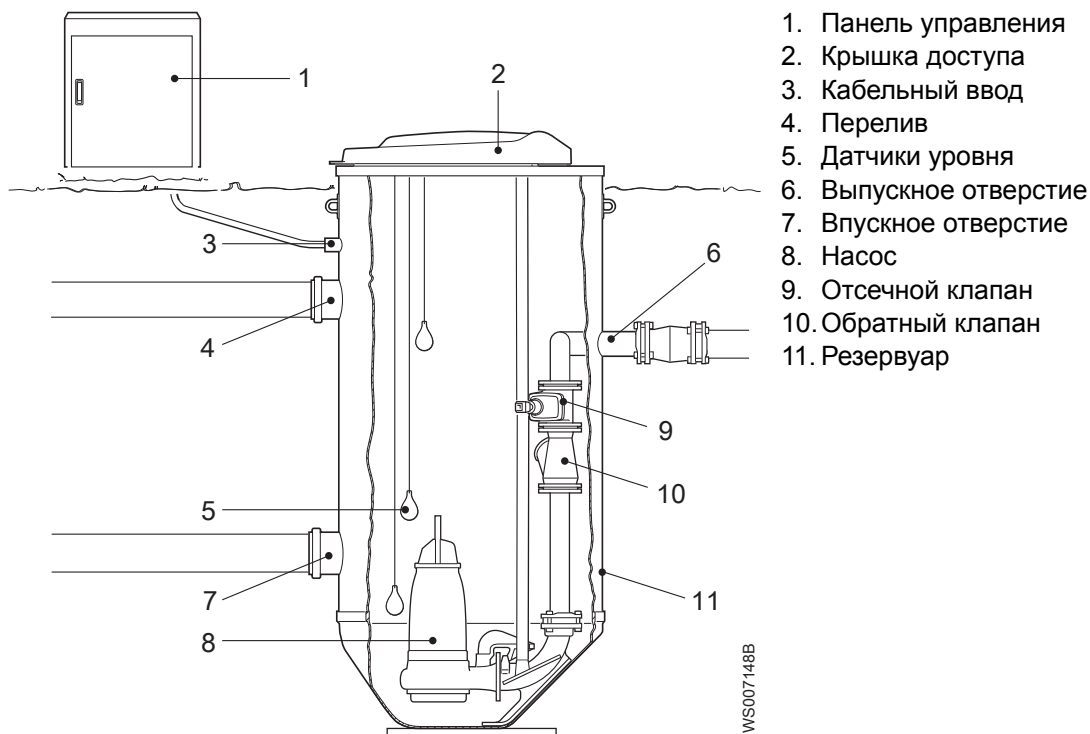


Рис. 4: Пример установки

3.2.2 Области применения

Изделие предназначено для перекачивания чистой или сточной воды.

3.2.3 Ограничения применения

Для правильной установки прочтите инструкцию по монтажу, эксплуатации и обслуживанию.

Изделие предназначено установки под землей за пределами здания.

Данные	Описание
Температура среды	Максимум 40 °C (104 °F)
Водородный показатель pH перекачиваемой среды (жидкости)	5,5 - 8
Глубина блока	Максимум 6 м (20 футов)
Другое	Для информации по другому применению обращайтесь в торговое и сервисное представительство.

При установке в соответствии с данной инструкцией насосная станция работает с грунтовыми водами до уровня земли.

3.2.4 Размеры

Чертежи

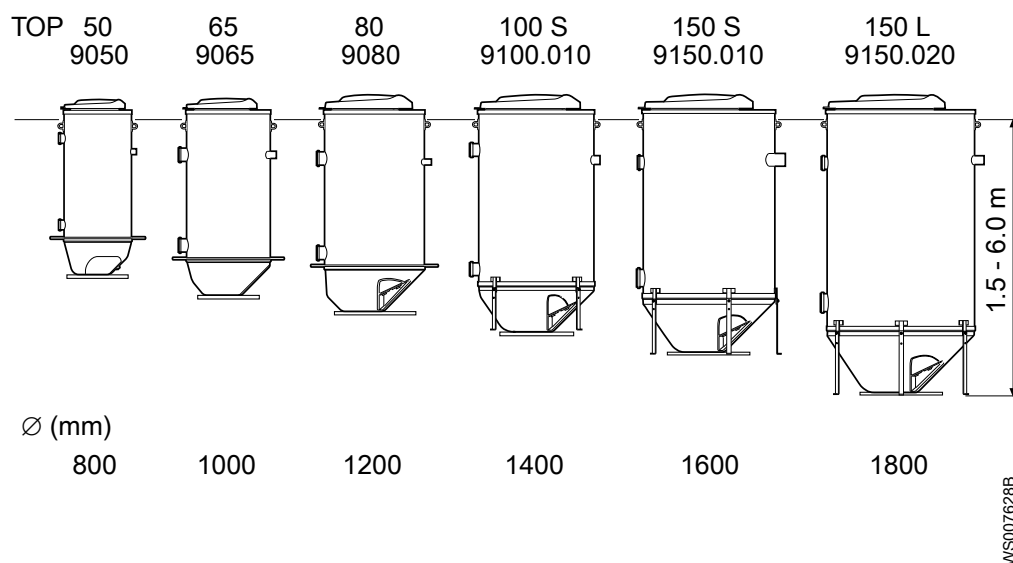


Рис. 5: Габаритный чертеж: диаметр (мм) и длина (мм)

3.2.5 Вес

Приблизительный общий вес (без насоса):

Табл. 1: Приблизительный общий вес (без насоса)

Модель	Вес, кг (фунты)		
	2 м	4 м	6 м
Top 50	170 (375)	270 (595)	360 (794)
Top 65	320 (705)	470 (1036)	550 (1212)
Top 80	420 (926)	600 (1323)	820 (1808)
Top 100S	520 (1146)	700 (1543)	910 (2006)
Top 150S	760 (1676)	990 (2183)	1260 (2778)
Top 150L	830 (1830)	1080 (2381)	1360 (2998)

3.2.6 Материалы

Установка изготовлена из полимера, армированного стекловолокном (GRP).

Полимерная смола

Термоусадочная смола, которая используется для ненасыщенного полиэстера и фенилакрилата (виниловый эфир).

Армирование стекловолокном

Армирование выполнено стекловолокном марки, которая соответствует техническим требованиям применения. Это могут быть короткие или длинные волокна, мат из коротких волокон или переплетенные длинные волокна.

Табл. 2: Стандарты на стекловолоконный материал

Материал	Стандартное
Переплетение стекловолоконного материала	ISO 2797
Мат из коротких волокон	ISO 2559
Переплетенный материал	ISO 2113

Трубы

Установка может быть предложена в комплекте с трубами из нержавеющей стали. Направляющие изготовлены из нержавеющей стали.

3.2.7 Внешние нагрузки

Насосная станция с люком доступа GRP должна устанавливаться так, чтобы автомобили проезжали на минимальном расстоянии 1 м от края бака.

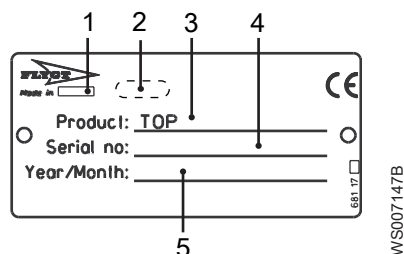
3.3 Версии насосов

В зависимости от типа установки могут быть использованы различные насосы. Более подробную информацию можно получить у представителя по продаже и обслуживанию.

3.4 Контрольно-диагностическое оборудование

В качестве опции в зависимости от версии оборудования можно использовать несколько функций защиты и контроля. Более подробную информацию можно получить у представителя по продаже и обслуживанию.

3.5 Табличка технических данных



1. Страна изготовления
2. Компания-изготовитель
3. Размер
4. Префикс торговой компании + код продукта + порядковый номер
5. Год и месяц выпуска

4 Установка

4.1 Меры предосторожности

Перед началом работы убедитесь, что инструкции по технике безопасности в главе [Подготовка и техника безопасности](#) (стр. 3) прочитаны и поняты.



ОПАСНОСТЬ: Опасность вдыхания

В полости бака, в котором установлено оборудование, следует соблюдать нормы техники безопасности при работе в замкнутом пространстве. Всегда соблюдайте все требования действующего законодательства по технике безопасности, правила и рекомендации по работе в замкнутых пространствах.



ОПАСНОСТЬ: Опасность поражения электрическим током

Перед работой с блоком убедитесь в том, что блок и панель управления обесточены и подача энергии невозможна. Это также относится к цепи управления.



ОПАСНОСТЬ: Опасность взрыва/пожара

При установке в огне- и взрывоопасных условиях следует соблюдать особые правила. Не допускается установка изделия и вспомогательного оборудования в опасной зоне, если они не являются взрывозащищенными и искробезопасными. Если изделие сертифицировано согласно EN/ATEX, MSHA или FM, просмотрите всю информацию по взрывобезопасности, прежде чем предпринимать какие-либо дальнейшие действия.



ПРЕДУПРЕЖДЕНИЕ: Опасность поражения электрическим током

Опасность поражения электрическим током или получения ожога. Сертифицированный электрик должен проверить правильность выполнения всех электромонтажных работ. Соблюдайте местное законодательство и нормативные акты.



ПРЕДУПРЕЖДЕНИЕ: Опасность падения

Оградите рабочее место.



ОСТОРОЖНО: Опасность раздавливания

Убедитесь в том, что установка не может сместиться или упасть, поскольку это может привести к травмированию людей или повреждению имущества.

Вентиляция бака канализационной системы

Обеспечьте надлежащую вентиляцию канализационной станции в соответствии с местными нормативными актами.

Подземные сооружения

Перед началом земляных работ определите расположение близлежащих коммунальных сооружений, таких как канализация, телефон, топливопроводы, электрическая проводка или водопроводы. Свяжитесь с коммунальными компаниями и владельцами, чтобы определить местоположение коммунальных сооружений.

Если место проведения земляных работ приближается к местоположению подземной установки, нужно безопасным и приемлемым образом определить точное их местоположение.

Во время открытых земляных работ подземные установки нужно защитить, закрепить или удалить, чтобы обеспечить безопасность персонала.

Работы в углублениях

Перед тем как войти в траншею, яму или иное углубление, нужно убедиться, что соблюдены следующие условия:

- Приняты во внимание и выполняются все применимые законы, нормы и указания по работе в углублениях.
- Учитывайте возможное быстрое изменение условий: ливень, оттепель, вибрации или иные факторы.
- Не допускается работать в углублениях или траншеях, если не предусмотрены меры от их разрушения. Примеры защиты от разрушения показаны на следующих рисунках.

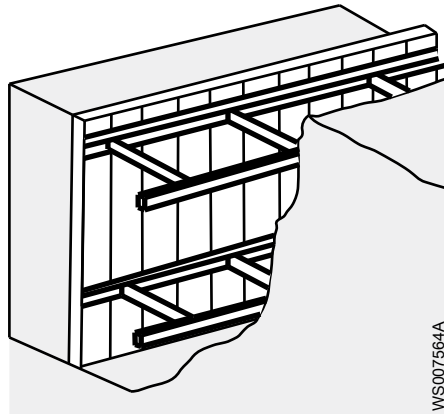


Рис. 6: Укрепление распорками

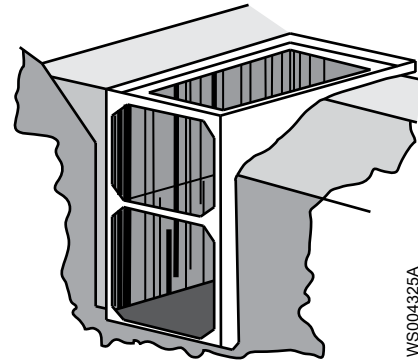


Рис. 7: Укрепление коробкой

- Регулярно проверяйте стены котлована или траншеи на предмет трещин, выпуклостей и отколов. Проверьте опалубку на признаки неблагополучия, особенно после дождя.
- Не работайте в котловане, который заполняется или частично заполнен водой. На время дождя персонал должен покинуть траншею, а перед тем как войти в нее, тщательно осмотреть.
- Не храните вынутый грунт и оборудование по краю траншеи или котлована. Возле траншеи запрещается движение или стоянка транспорта.

Осмотрите место проведения работ, для которых требуется допуск на огнеопасные работы



ПРЕДУПРЕЖДЕНИЕ: Опасность взрыва/пожара

Перед началом работ, для которых требуется допуск на огнеопасные работы, таких как сварка, газовая резка, шлифование или работы с применением ручных электрических инструментов, выполните следующее: Убедитесь в отсутствии опасности взрыва. 2. Обеспечьте достаточную вентиляцию.

4.2 Установка насосной станции

- Подрядчик отвечает за то, чтобы установка соответствовала местным нормам и стандарту EN 976-2:1997.
- Изделие предназначено установки под землей за пределами здания.
- Размеры на монтажных чертежах должны рассматриваться как минимальные.

4.2.1 Подготовка места

- Соблюдайте следующие требования:

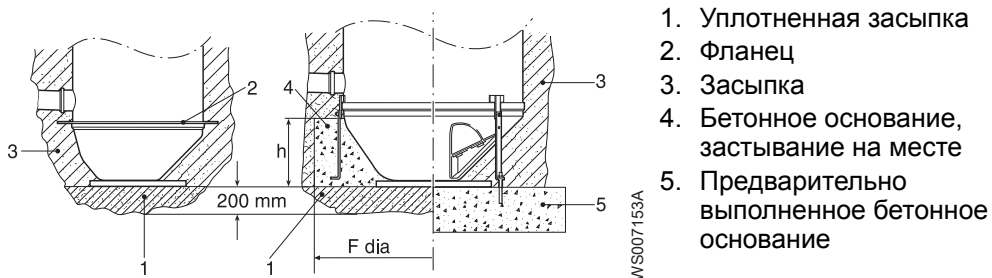
- Метод земляных работ должен быть адаптирован к текущим условиям почвы. Соображения должны включать устойчивость склона и, возможно, отвод воды.
- Сложные условия почвы должны быть исследованы геотехническим инженером.
- Если насосная станция устанавливается на каменный материал, ил и глину, или в органическую почву, то перед засыпкой и уплотнением на стенки и дно колодца разделительный слой из геотекстиля.
Геотекстиль предотвращает перенос засыпки в почву.
- Требования к качеству геотекстиля и способ установки приведены в EN 976-2:1987.
- Выемка грунта должна соответствовать минимальным значениям.

Табл. 3: Приблизительный минимальный диаметр колодца

Версия TOP	Ø (мм)
50	1500
65	1900
80	2300
100 S	2700
150 S	2900
150 L	3200

4.2.2 Подготовка основания колодца

- Перед подготовкой основания убедитесь, что дно ровное.
- Перед монтажом установки убедитесь, что основание под нее плоское, равномерно уплотнено и горизонтально выровнено.
- Подготовьте основание в соответствии с применимым требованием.



1. Уплотненная засыпка
2. Фланец
3. Засыпка
4. Бетонное основание, застывание на месте
5. Предварительно выполненное бетонное основание

Рис. 8: Конструкция основания колодца

Версия TOP	Требования к основанию колодца
50-65-80	Уплотненный песок
100–150	Предварительно выполненное бетонное основание или бетонная опора. См. раздел Закрепление (стр. 16).

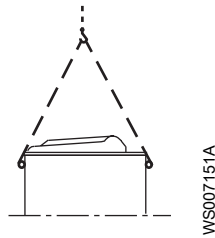
4.2.3 Монтаж установки

1. Перед началом монтажа визуально убедитесь в отсутствии повреждений резервуара и внутренней трубной обвязки.
2. Поднимите установку к основанию колодца в вертикальном положении и выровняйте ее.

ПРИМЕЧАНИЕ:

Запрещается поднимать установку с насосом внутри.

При подъеме установки используйте обе проушины.



3. Выровняйте установку.

4.2.4 Закрепление

Блоки TOP 50-65-80 оборудованы горизонтальными фланцами в нижней части. Масса материала засыпки на фланце не допускает всплытия станции.

Анкерные стержни насосных станций TOP 100-150 Odomin 150L должны быть прикручены к бетонному основанию или закреплены бетонированием на месте.

Требования для бетонного фундамента:

- Минимальное качество фундамента должно быть на уровне ENV 206, C30/37.
- Для надежного закрепления размер фундамента должен соответствовать значениям в таблице.

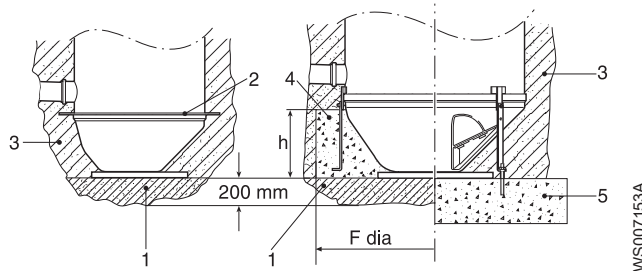


Табл. 4: Требуемые размеры бетонного фундамента

Версия TOP	Минимальный диаметр F, мм	Приблизительный объем бетона, м ³	Высота h: минимум - максимум, мм
100 S	2100	1,2 - 1,6	450–550
150 S	2300	1,5 - 2,0	450–550
150 L	2600	2,0 - 2,5	450–550

При заливке заполните насосную станцию водой до уровня минимум 1500 мм, чтобы обеспечить достаточную нагрузку на него.

4.2.5 Подсоединение внешнего трубопровода

Соблюдайте правила для глубины промерзания.

Установка поставляется в комплекте с впускным и выпускным патрубками, а также соединением для переливной трубы, если она заказана.

4.2.6 Выполнение электрических соединений

Перед выполнением электрических соединений тщательно прочитайте руководство по установке, эксплуатации и техническому обслуживанию для панели управления.

1. Соблюдайте следующие требования:

- Предохранитель в системе питания должен соответствовать максимально допустимому номиналу.
- Напряжение сети и частота должны соответствовать спецификациям, указанным на табличке технических данных.

- При выполнении подключений внутри установки помните о высокой влажности вокруг нее. Электрическая защита должна быть выбрана соответствующим образом.
 - Не допускайте, чтобы концы кабеля были погружены в воду. Вода может всасываться в кабель под действием капиллярных сил.
 - Для кабелей внутри установки нужно использовать соответствующее крепление.
2. Установите датчики уровня.
См. [Установка датчиков уровня](#) (стр. 17).
 3. Установите панель управления.
см. раздел [Монтаж панели управления](#) (стр. 17).

4.2.7 Установка датчиков уровня

ПРИМЕЧАНИЕ:

Крайне важно обеспечить надлежащее функционирование регуляторов уровня.

Установка ENM-10

Для запуска и тревоги должны использоваться два датчика уровня ENM-10. Перед установкой и использованием датчика уровня тщательно прочитайте руководство по его эксплуатации.

1. Повесьте датчики уровня на держателе кабеля внутри бака.
Используйте соответствующее крепление.
2. Отрегулируйте высоту датчиков уровня в соответствии с чертежом установки.

ПРИМЕЧАНИЕ:

Крайне важно обеспечить надлежащее функционирование регуляторов уровня.

4.2.8 Монтаж панели управления

1. Пропустите кабели через кабельный ввод к панели пуска и панели управления.
Кабель двигателя насоса должен быть достаточно длинным для того, чтобы можно было извлечь насос из установки.
2. Присоедините провода.
См. схему подключения, которая входит в комплект поставки панели управления.
3. Расположите кабель двигателя насоса с большим радиусом и укоротите кабель.
Если кабель слишком длинный, существует риск того, что он может быть втянут в насос.
4. Установите и подключите сетевой кабель питания к панели управления.
См. схему подключения, которая входит в комплект поставки панели управления.

4.2.9 Эквипотенциальное соединение

Установка подготовлена для выполнения защитного эквипотенциального соединения.

- Подключите верхний держатель направляющей штанги и защитную сетку или сетки, если установлены, с помощью отдельного провода заземления.
- Подключите заземляющий провод от шкафа к верхнему держателю направляющей штанги.

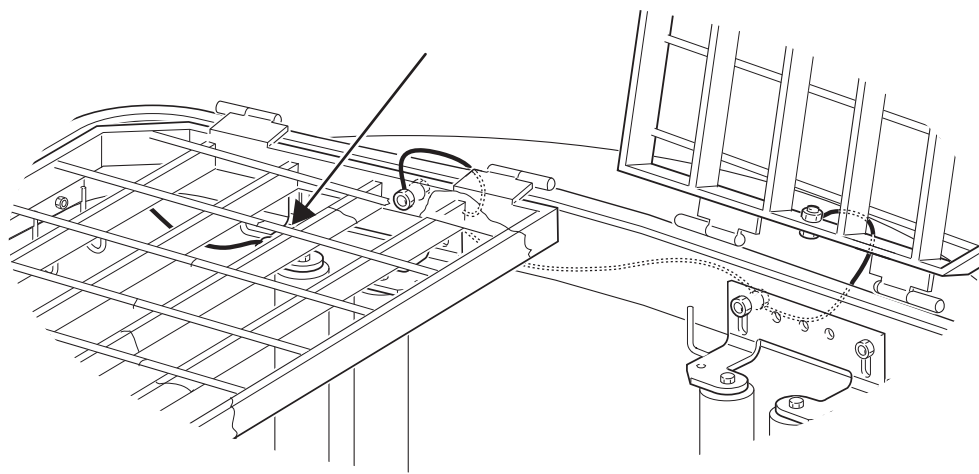


Рис. 9: Верхний держатель направляющей штанги с подключением заземления

4.2.10 Засыпка

Для обеспечения прочной опоры конструкции установки за счет окружающего материала, засыпку необходимо тщательно уплотнить.

ПРИМЕЧАНИЕ:

Не допускайте попадания грунта или гравия внутрь насосной станции.

Противодействующие нагрузки достигаются за счет собственного веса бетонной основы и вертикального давления грунта над бетонной основой.

- Соблюдайте следующие требования:
 - После засыпки установку необходимо выровнять.
 - Засыпку нужно должным образом выполнить вокруг впускных и выпускных труб, а также нижней части установки.
 - Трубопровод и электрические соединения должны быть защищены и поддерживаться в процессе засыпки так, чтобы нагрузка не применялась к ним при прессовании.
 - Засыпка не должна содержать значительных загрязнений, таких как снег или лед.

Табл. 5: Физические свойства материала засыпки

Физические свойства	Требование
Размер гравия, диаметр	0,06 - 20 мм
Органическое содержание	< 2% по весу
Содержание гравия <0,06 мм	< 15% по весу
Коэффициент однородности, $CU = d_{60}/d_{10}$	5–10
Содержание воды, w	3–8%

- Выполняйте засыпку и уплотнение слой за слоем вокруг установки, от стены станции до стены колодца.

Минимальная толщина засыпки вокруг насосной станции	0,7 м
Толщина слоя	0,15 м

Табл. 6: Минимальная толщина засыпки вокруг насосной станции

Версия TOP	Толщина (мм)
50	300
65	400
80	500
100S, 150S	650
150 L	700

Оборудование	Вес (кг)	Толщина слоя (мм)	Количество проходов на слой
Вибрационный трамбовщик	70	300	4
Вибрационная виброплита	50	200	3

- Начните уплотнение первого слоя с помощью легкого вибрационного аппарата вокруг насосной станции.
Закройте всю поверхность.
- После завершения первого прохода начните второй проход.
- Когда все проходы для слоя выполнены, заполните следующий слой.
- Повторите процедуру уплотнения до завершения всех слоев.

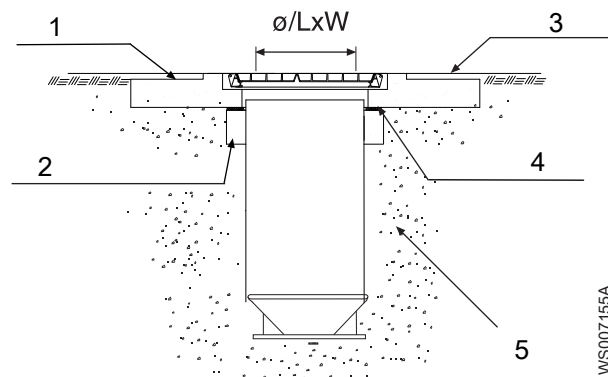
4.2.11 Установка крышки доступа в месте движения автомобилей

В месте движения автомобилей должна устанавливаться бетонная плита с люком и рамой. Конструкция бетонной плиты и приобретение люка с рамой входит в обязанности местного консультанта или подрядчика. Конструкция бетонной плиты зависит от типа нагрузки.

Примеры:

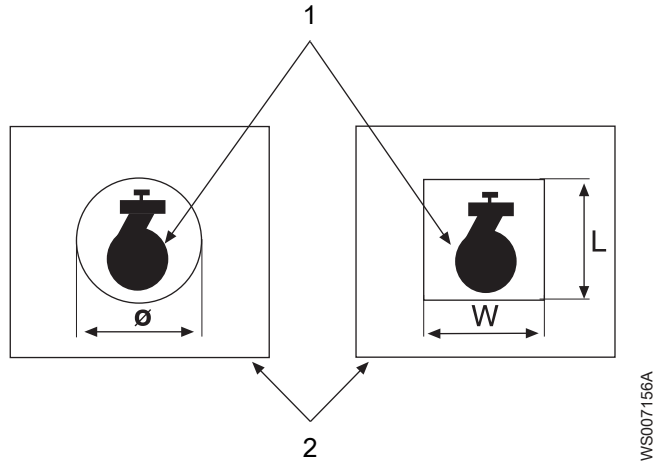
- Пешеходы, велосипедисты: 5 кН
- Легковые автомобили: 15 кН
- Легкое дорожное движение: 80 кН
- Тяжелое дорожное движение: 400 кН

Конструкция бетонной плиты



1. Бетонная плита
2. Усилительное бетонное кольцо
3. Уровень земли
4. Гибкое уплотнение
5. Засыпка

Минимальные рекомендованные размеры



1. Насос
2. Плита

Тип насоса	Круглая Ø мм	Прямоугольная (L x W) мм
<ul style="list-style-type: none"> • C/D 3057 • C/D/M 3068 • C/D/N 3085 HT, MT • M 3085, 3102, 3127 	600	600 x 350
<ul style="list-style-type: none"> • C 3085 LT • C/D/N 3102 HT, MT, LT • C/D/N 3127 HT, MT, SH • C/D/N 3140 HT, MT • C/D/N 3152 HT, MT • N 3153 HT, MT • N 3171 HT, MT 	850	850 x 550

4.3 Установка насоса

Перед тем как приступить к монтажу и эксплуатации насоса, внимательно прочтите руководство к насосу.

Перед установкой 3-фазного насоса убедитесь в правильном направлении вращения рабочего колеса.

ПРИМЕЧАНИЕ:

Не допускайте попадания грунта или гравия внутрь насосной станции.

1. Опустите насос по направляющим штангам.
При достижении своего нижнего положения насос автоматически подсоединяется к напорному патрубку.
Насос можно поднять по направляющим штангам для осмотра, не разбирая никаких соединений.
2. Закрепите подъемную цепь на крюке рамы доступа.
3. Закрепите кабели двигателя на держателе кабеля.
Используйте соответствующее крепление для кабелей.

5 Эксплуатация

5.1 Меры предосторожности

Перед тем как ввести установку в эксплуатацию, необходимо проверить следующее:

- Все защитные устройства установлены.
- Кабель и ввод кабеля не повреждены.
- Весь мусор и отходы материала удалены.

ПРИМЕЧАНИЕ:

Никогда не используйте насос при забитом нагнетательном трубопроводе или закрытом нагнетательном клапане.



ПРЕДУПРЕЖДЕНИЕ: Опасность раздавливания

Опасность автоматического перезапуска.

5.2 Подготовка к пусконаладочным работам

- Проверьте выполнение всех электрических соединений. См. раздел [Выполнение электрических соединений](#) (стр. 16).
- Убедитесь, что в установку не попали осколки.
- Убедитесь в том, что оборудование внутри установки закреплено должным образом после транспортировки и монтажа.
- Убедитесь, что кабели не изогнуты сильно и не зажаты.
- Убедитесь, что направляющие штанги стоят вертикально.
Используйте уровень или отвес.

5.3 Пуск насоса

Следуйте инструкциям в установке, эксплуатации и техническому обслуживанию для насоса и панели управления.

1. Откройте запорный клапан.
2. Включите питание.
3. Убедитесь, что установка опорожнена:
 - а) Заполните бак водой до начального уровня.
 - б) Убедитесь, что насос останавливается в течение 4 минут.
 - в) Повторите пять раз, чтобы убедиться, что датчики уровня работают должным образом.
4. Проверьте, что насос и трубы зафиксированы и герметичные.
5. Извлеките аварийный датчик высокого уровня, подержите его в горизонтальном положении и убедитесь, что насос запускается.
Если все правильно, должна сработать тревога высокого уровня.
6. Перед тем, как оставить установку без присмотра, закройте на замок люк доступа.

6 Техническое обслуживание

6.1 Меры предосторожности

Перед началом работы убедитесь, что инструкции по технике безопасности в главе [Подготовка и техника безопасности](#) (стр. 3) прочитаны и поняты.



ОПАСНОСТЬ: Опасность вдыхания

Прежде чем войти в рабочую зону, убедитесь, что в атмосфере достаточно кислорода и нет токсичных газов.



ОПАСНОСТЬ: Опасность взрыва/пожара

При установке в огне- и взрывоопасных условиях следует соблюдать особые правила. Не допускается установка изделия и вспомогательного оборудования в опасной зоне, если они не являются взрывозащищенными и искробезопасными. Если изделие сертифицировано согласно EN/ATEX, MSHA или FM, просмотрите всю информацию по взрывобезопасности, прежде чем предпринимать какие-либо дальнейшие действия.



ОПАСНОСТЬ: Опасность поражения электрическим током

Перед работой с блоком убедитесь в том, что блок и панель управления обесточены и подача энергии невозможна. Это также относится к цепи управления.



ПРЕДУПРЕЖДЕНИЕ: Биологическая опасность

Опасность заражения. Перед выполнением работ по техническому обслуживанию установки ее следует тщательно промыть чистой водой.



ПРЕДУПРЕЖДЕНИЕ: Опасность падения

Оградите рабочее место.



ОСТОРОЖНО: Опасность раздавливания

Убедитесь в том, что установка не может сместиться или упасть, поскольку это может привести к травмированию людей или повреждению имущества.



ОСТОРОЖНО: Термическая опасность

Перед началом работ подождите, пока поверхности остынут, или используйте теплозащитную одежду.

Осмотрите место проведения работ, для которых требуется допуск на огнеопасные работы



ПРЕДУПРЕЖДЕНИЕ: Опасность взрыва/пожара

Перед началом работ, для которых требуется допуск на огнеопасные работы, таких как сварка, газовая резка, шлифование или работы с применением ручных электрических инструментов, выполните следующее: Убедитесь в отсутствии опасности взрыва. 2. Обеспечьте достаточную вентиляцию.

Проверка сопротивления заземления

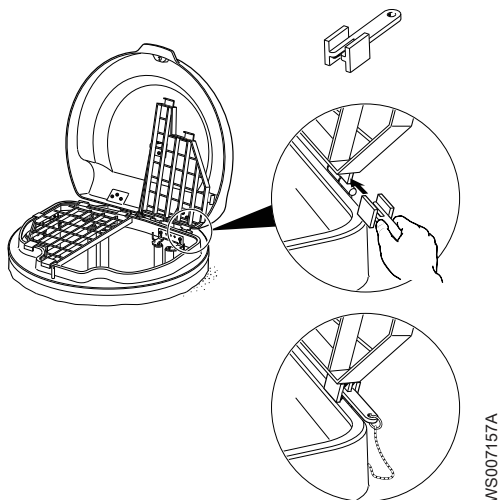
После обслуживания нужно в обязательном порядке проверить сопротивление заземления.

6.2 Руководство по техническому обслуживанию

- Рекомендуется ежегодно выполнять осмотр и чистку регуляторов уровня.
- Содержите в максимальной чистоте внутреннюю часть резервуара, клапаны и трубы.
- Перед тем, как оставить установку без присмотра, закройте на замок люк доступа.

6.3 Профилактическое техобслуживание

1. Откройте крышку доступа.



2. Осмотрите систему на предмет отсутствия утечки.
3. Выньте насос из бака.
4. Очистите регуляторы уровня, удалив все отложения.
5. Промойте корпус на входе насоса большим количеством воды.
6. Проверьте состояние крыльчатки.
7. Промойте стены бака, трубы и аксессуары, которые были в контакте с перекачиваемой среды, большим количеством воды.
8. Установите насос.

7 Декларация соответствия

7.1 Декларация соответствия

Xylem Water Solutions Global Services AB Emmaboda настоящим удостоверяет, что насосные станции Flygt Top 50, 65, 80, 100S, 150S 150L со встроенным насосом Xylem произведены в строгом соответствии с ДИРЕКТИВАМИ СОВЕТА по машинному оборудованию 2006/42/ЕС, электромагнитной совместимости 2014/30/EU, низковольтному оборудованию 2014/35/EU. Маркировка серийным номером.


Был изготовлен в соответствии со следующими гармонизированными стандартами и техническими требованиями:

- EN ISO 12100:2010, EN 809+A1:2009
- Детали, применяемые для EN 60335-2-41, EN 60204, EN 60034
- Детали, применяемые для EN 61000-6-1:2007, EN 61000-6-2:2005, EN 61000-6-3:2007, EN 61 000-6-4:2007

Название и контактный адрес авторизованного представителя:

AU	Xylem Water Solutions Austria GmbH, Stockerau, Austria (Австрия), тел.: +43 2 266 604
BE	Xylem Water Solutions Belgium BVBA, Zaventem, Belgium (Бельгия), тел.: +32-2-7209010
DA	Xylem Water Solutions Danmark ApS, Glostrup, Denmark (Дания), тел.: +45-43200900
DE	Xylem Water Solutions Deutschland GmbH, Hannover, Germany (Германия), тел.: +49-511-7800 0
ES	Xylem Water Solutions España Madrid, Spain (Испания), тел.: +34 91 329 78 99
FI	Xylem Water Solutions Suomi Oy Vantaa, Finland (Финляндия), тел.: +358-103208500
FR	Xylem Water Solutions S.A.S., Nanterre Cédex, France (Франция), тел.: +33-1-46-9533333
HR	Xylem Water Solutions Sweden AB, Sundbyberg, Sweden (Швеция), тел.: +46-8- 475 67 00
HU	Xylem Water Solutions Magyarország Kft, Törökbálint, Hungary (Венгрия), тел.: +36-23-445-700
IE	Xylem Water Solutions Ireland Ltd. Dublin, Ireland (Ирландия), тел.: +353 1 452 4444
IT	Xylem Water Solutions Italia S.r.l., Lainate (Milano), Italy (Италия), тел.: +39-02-903581
LT	Xylem Water Solutions Lietuva UAB, Vilnius, Lithuania (Литва), тел.: +370 5 276 09 44
NL	Xylem Water Solutions Netherlands B.V., Dordrecht, Zuid-Holland, The Netherlands (Нидерланды), тел.: +31-78-654 84 00
Норм. разомкн.	Xylem Water Solutions Norge AS, Oslo, Norway (Норвегия), тел.: +47-22-90 16 00
PT	Xylem Water Solutions Portugal Lda. Barca - Maia, Portugal (Португалия), тел.: +351 229 478 550
PO	Xylem Water Solutions Polska Sp. z o.o, Raszyn, Poland (Польша), тел.: +48-22-735 81 00
SE	Xylem Water Solutions Sweden AB, Sundbyberg, Sweden (Швеция), тел.: +46-8- 475 67 00

UK (Великобритания) Xylem Water Solutions UK LTD, Colwick, Nottingham, United Kingdom (Великобритания), тел.: +44-115-940 0111

Название Менеджер по продукции	Наименование Хенрик Якобсон	Название компании Xylem Water Solutions Global Services AB, S-174 87 SUNDBYBERG, SWEDEN (Швеция)
Подпись 	Функция Уполномоченное производителем лицо для составления технического файла и Декларации.	Дата 16.09.2015

Xylem |'zīləm|

- 1) ткань растений, проводящая воду вверх от корней;
- 2) компания, лидирующая на мировом рынке технологий обработки воды.

Наша компания — это люди, которых объединяет единая цель: разработка инновационных решений для удовлетворения потребностей нашей планеты в воде. Центральным в нашей работе является разработка новых технологий, совершенствующих способы использования, хранения и повторного использования воды в будущем. Мы перекачиваем, обрабатываем, анализируем и возвращаем воду в окружающую среду, помогаем людям эффективно ее использовать дома, в зданиях, на предприятиях и фермах. В более чем 150 странах мы имеем прочные продолжительные отношения с клиентами, которым известно наше действенное сочетание продукции лидирующих брендов и компетенции в отрасли, подкрепленное многолетней инновационной деятельностью.

Чтобы подробнее узнать о том, чем может помочь Xylem, посетите сайт www.xyleminc.com

Контактные данные местного представителя по продажам и обслуживанию см. на веб-странице www.xylemwatersolutions.com/contacts/.



Xylem Water Solutions Manufacturing
AB
Emmaboda 361 80
Sweden (Швеция)
Tel: +46-471-24 70 00
Fax: +46-471-24 47 01
<http://tpi.xyleminc.com>

Последняя версия этого документа и подробная информация имеется на нашем веб-сайте

Язык оригинала инструкций – английский. Инструкции на других языках являются переводом.

© 2013 Xylem Inc